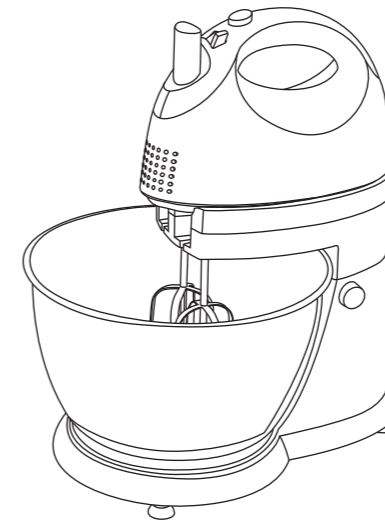


14.85 cm

MILUX®

**PENGADUN ELEKTRIK BERDIRI /
STAND MIXER / 台式搅拌机**

MODEL: MSM-9906



**BUKU PANDUAN
INSTRUCTION MANUAL
说明指示书**

21 cm

Distributed by:
MILUX SALES & SERVICE SDN. BHD. (302263-X)
No. 31, Lorong Jala 14/KS10, Off Jalan Telok Gong,
42000 Port Klang, Selangor, Malaysia.

Tel: 03-3134 1254 Fax: 03-3134 1193 Toll Free: 1800-88-MILUX (64589)
E-mail: customercare@milux.com.my
Website: www.milux.com.my

Sila baca buku panduan ini dengan teliti sebelum menggunakan produk ini.
Simpanlah untuk rujukan masa depan.

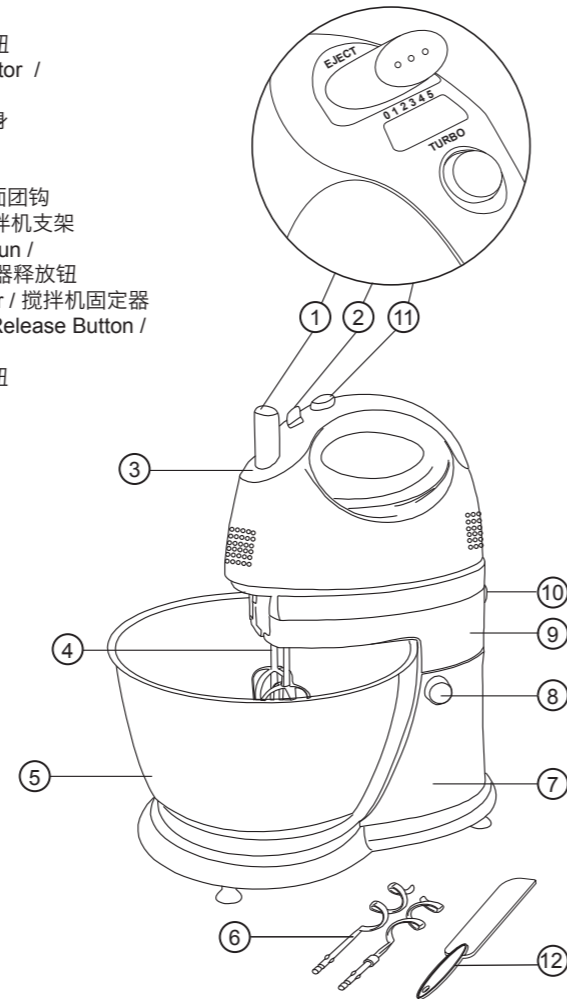
*Please read this manual carefully before operating this product.
Keep this manual handy for further reference.*

请在使用此产品前，详读此说明书。并将之收藏以作日后参考。

14.85 cm

Pengenalan Bahagian / Parts Identification / 零件名称

1. Butang Pelepas Pemukul Telur / Beater Eject Button / 搅拌器具释放钮
2. Suis Pilihan Kelajuan / Speed Selector / 速度选择开关
3. Badan Pengadun / Mixer Body / 机身
4. Pemukul Telur / Beaters / 打蛋棒
5. Mangkuk / Bowl / 搅拌碗
6. Penyangkuk Doh / Dough Hooks / 面团钩
7. Tapak Pengadun / Mixer Stand / 搅拌机支架
8. Butang Pelepas Pemegang Pengadun / Mixer Holder Release Button / 固定器释放钮
9. Pemegang Pengadun / Mixer Holder / 搅拌机固定器
10. Butang Pelepas Pengadun / Mixer Release Button / 搅拌机释放钮
11. Butang Turbo / Turbo Button / 加速钮
12. Spatula / Spatula / 搅拌刮刀



Spesifikasi / Specifications / 规格

Model / Model / 型号 : MSM-9906
Voltan / Voltage / 电压 : 220-240~ 50/60Hz
Kuasa / Power / 功率 : 300W
Kapasiti Mangkuk / Bowl Capacity / 搅拌碗容量 : 4 Liter / 4 Litres / 4升

Perubahan spesifikasi boleh dilakukan tanpa sebarang notis. *Specification subject to change without prior notice.*
若以上的规格有任何更改，恕无另行通知。

21 cm

Cara-cara Penggunaan / How To Use / 如何使用

7. Letakkan Mangkuk ke Tapak Pengadun.
Place Bowl onto Mixer Stand.
将搅拌碗放在搅拌机支架上。
8. Tekan Butang Pelepas Pemukul Telur untuk menanggalkan Pemukul Telur atau Penyangkuk Doh.
To remove Beaters or Hooks, press the Ejector Selector.
要卸下打蛋棒或面团钩时，请按下列搅拌器具释放按钮。
9. Tekan Butang Pelepas Pemegang Pengadun dan letakkan Pengadun kembali ke kedudukan operasi.
Press Mixer Holder Release Button and place Mixer back to operating position.
按下固定器释放按钮，然后将搅拌机放回操作位置。
10. Tolak Suis Pilihan Kelajuan ke belakang untuk kelajuan 1 hingga 5.
Slide the Speed Selector backwards for speeds 1 to 5.
向后滑动速度选择开关以选择速度1至5。
11. Tolak Suis Pilihan Kelajuan kembali ke kedudukan '0' apabila operasi telah selesai.
Push the Speed Selector back to '0' when operation is completed.
操作完成后，将速度选择开关推回“0”位置。

Menggunakan Pengadun Berdiri Anda / Using your Stand Mixer / 使用台式搅拌机

1. Pemukul Telur - Gunakan kelajuan dari 1 hingga 5 untuk mencampur atau menyebat.
Beaters speeds from 1 to 5 for Mixing or Whipping.
面团钩 - 使用速度从1到5，用于混合或搅打。
Mayonis / *Mayonnaise* / 蛋黄酱
Adunan Biskut / *Cookie Dough* / 曲奇饼干
Campuran Kek / *Cake Mixture* / 蛋糕混合物
Krim Sebatan / *Whip Cream* / 奶油 (搅打)
Telur Sebatan / *Whip Eggs* / 鸡蛋 (搅打)
2. Penyangkuk Doh - Gunakan kelajuan dari 1 hingga 3 untuk menguli doh roti.
Hooks speeds from 1 to 3 for Kneading Bread Dough.
打蛋棒 - 使用速度从1到3来揉面团。

Tip Memasak / Cooking Tips / 烹饪技巧

1. Mentega dan Telur haruslah berada pada suhu bilik sebelum dicampurkan.
Butter and Eggs should be at room temperature before mixing.
在混合前，黄油和鸡蛋应处于室温。
2. Keluarkan dari peti sejuk terlebih dahulu.
Remove from refrigerator ahead of time.
提前从冰箱中取出。
3. Pecahkan telur di dalam bekas yang berasingan untuk mengelakkan kulit telur dalam makanan anda.
Break Eggs in separate container to prevent egg Shells in your food.
将鸡蛋打碎在单独的容器中，以防止食物中出现蛋壳。
4. Jangan terlebih menyebat. Ikuti arahan resipi anda.
Do not over beat. Follow instructs of your recipe.
不要过度搅打。遵循食谱指示。

Awas / Caution / 注意

Sila simpan buku panduan ini. *Please Save these instructions.* 请妥善保存本说明书。

Milux Sdn Bhd tidak akan bertanggungjawab sekiranya arahan ini tidak dipatuhi atau perkakas ini digunakan dan dikendalikan dengan cara yang salah.
The company Milux Sdn Bhd will not be liable if these instructions are not adhered to or other improper use and mishandling.

如果不遵守这些指示或其他不当使用和错误处理，Milux Sdn Bhd将不承担责任。

1. Baca semua arahan sebelum menggunakan perkakas ini.
Read all instructions before using.
使用前，请阅读本说明书。
2. Jangan rendamkan talikod kuasa, palam atau unit pemanas ke dalam air atau cecair lain.
Do not immerse cord, plug or heating unit in water or other liquid.
请勿将电源线，插头或加热器底座浸入水或其他液体中。
3. Perkakas ini tidak direka untuk digunakan oleh individu (termasuk kanak-kanak) yang mempunyai kecacatan anggota, deria atau mental, atau kurang pengalaman dan pengetahuan, melainkan mereka telah diberikan pemerhatian atau panduan mengenai penggunaan perkakas ini oleh individu yang bertanggungjawab untuk keselamatan mereka.
Kanak-kanak haruslah diperhatikan untuk memastikan bahawa mereka tidak bermain dengan perkakas. *This appliance is not intended for use by persons (including children) with reduced physical, sensory or mental capabilities, or lack of experience and knowledge, unless they have been given supervision of instruction, concerning use of the appliance by a person responsible for their safety. Children should be supervised to ensure that they do not play with the appliance.*
本产品不适合以下人士使用 (包括儿童)：身体、感官或心智障碍的人士，缺乏相关经验或知识的人士，除非他们在负责其安全的人士给予指导或监督下使用。
应照看好儿童，确保他们不玩耍该产品。
4. Cabutkan palam dari soket apabila perkakas tidak digunakan dan sebelum pembersihan.
Unplug from outlet when not in use and before cleaning.
不再使用时和清洁前，请从插座上拔下电源插头。
5. Biarkan perkakas ini sejuk terlebih dahulu sebelum memasang atau menanggalkan bahagian-bahagiannya, dan sebelum pembersihan.
Allow to cool before putting on or taking off parts, and before cleaning.
在组装或拆卸零件以及清洁前，请先让本产品冷却。
6. Jangan operasikan perkakas sekiranya talikod kuasa atau palam telah rosak, atau perkakas tidak berfungsi atau rosak.
Do not operate appliance with a damaged cord or plug or after the appliance malfunctions, or has been damaged in any manner.
不可在电源线或插头损坏，产品故障或以任何方式导致产品损坏后的情况下操作本产品。
7. Sekiranya talikod kuasa telah rosak, ia mesti digantikan oleh pengilang, wakil servisnya atau orang yang berkelayakan untuk mengelakkan dari sebarang bahaya.
If the supply cord is damaged, it must be replaced by the manufacturer, its service agent or similarly qualified persons in order to avoid a hazard.
如果电源线损坏，请送往维修中心，所授权的维修中心或拥有同等技术的人士进行更换。
8. Jangan gunakan aksesori-aksesori selain yang dibekalkan dengan perkakas ini.
Do not use accessory other than those supplied with this unit.
不可使用其它附件 (除本机配备的附件以外)。
9. Jangan biarkan talikod tergantung di tepi meja atau kaunter atau permukaan yang panas.
Do not allow the wire cord to hang over the edge of the table or counter or heated surfaces.
不可让电源线悬垂在桌子或柜台或加热表面的边缘上。
10. Jangan letakkan perkakas ini berhampiran dengan gas panas, atau penunu elektrik, atau ketuhar yang sedang beroperasi.
Do not place near hot gas or electric burner, or heated oven.
不可将产品放置于热源、电子燃气炉或烤箱的附近。
11. Sila berhati-hati semasa mengalihkan perkakas yang mengandungi cecair panas.
Extreme caution must be used when moving the appliance when containing hot liquids.
当盛有热液体时，移动本产品时必须格外小心。

Awat / Caution / 注意

12. Perkakas ini adalah untuk kegunaan di dalam rumah sahaja. Jangan gunakan ia untuk tujuan yang tidak sepatutnya.
This unit is intended for household use only. Do not use this appliance for anything other than intended use.
本产品仅供家庭使用。切勿将本产品用于未指定的其他用途。
13. Tutupkan bekalan kuasa perkakas ini sebelum mengeluarkannya dari Tapak Pengadun.
Ensure the appliance is switched off before removing it from the stand.
从支架上卸下本产品前，请确保已关闭本产品的电源。
14. Jauhkan tangan dan lain-lain peralatan daripada Pemukul Telur atau Penyangkuk Doh yang sedang berputar sewaktu operasi untuk mengelakkan kecederaan dan kerosakan pada perkakas ini.
Keep hands and utensils away from moving Beaters or Dough Hooks while processing food to avoid the risk of severe injury to persons or damage to this appliance.
确保手及其它用具远离正操作的打蛋棒或面团钩，以避免造成个人伤害或损坏此机。

LANGKAH KESELAMATAN PENTING TAMBAHAN / ADDITIONAL IMPORTANT SAFEGUARDS / 其他重要安全措施

- AMARAN: Penyalahgunaan perkakas ini boleh menyebabkan kecederaan.
WARNING: Misuse of this appliance may cause injury.
警告：不正确使用本产品可能导致受伤。
- Sambungkan ke bekalan kuasa 220-240V sahaja.
Connect to 220-240V electrical outlet only.
仅连接到220-240V电源插座。
- Jangan biarkan perkakas ini tanpa pengawasan semasa penggunaan.
Do not leave appliance unattended during use.
在使用过程中，请勿无人看管本产品。
- Gunakan perkakas ini pada permukaan yang stabil dan tahan panas. Jangan letakkan perkakas ini berhampiran dengan permukaan seperti permaidani.
Use this appliance on a hard, flat surface. Do not place near surface such as carpeting.
请在稳定和耐热的工作表面上使用本产品。不可将本产品放置在靠近地毯等的地方。
- Cabut palam perkakas ini sebelum pencucian.
Unplugging appliance before washing.
洗涤前，应先拔掉本产品的插头。

Pembersihan & Penyelenggaraan / Cleaning & Maintenance / 清洁与保养

1. Bersihkan bahagian luaran perkakas jika perlu.
Clean the outside of your appliance when necessary.
必要时，请清洁本产品的外部。
2. Cabut palam perkakas ketika tidak digunakan dan sebelum pembersihan.
Unplug the appliance when not in use and before cleaning.
不再使用时和清洁前，请拔下本产品的插头。
3. JANGAN rendamkan Badan Pengadun ke dalam air atau cecair lain.
DO NOT submerge Mixer Body in water or other liquids.
不可将机身浸入水中或其他液体中。
4. Biarkan perkakas ini sejuk sepenuhnya sebelum pembersihan.
Allow the appliance to cool completely before cleaning.
清洁前，先让本产品彻底冷却。

3

Pembersihan & Penyelenggaraan / Cleaning & Maintenance / 清洁与保养

5. Bersihkan dan lapkan Badan apengadun dengan kain atau span yang lembap. Keringkan dengan kain lembut.
To clean the Mixer Body, lightly wipe the exterior with a damp cloth or sponge. Dry thoroughly with a soft cloth.
要清洁机身，请用湿布或海绵轻轻擦拭外壳。用软布彻底擦干。
Nota: Jangan gunakan produk pencuci yang kasar, pad yang kasar atau berus dawai untuk membersihkan perkakas ini.
NOTE: Do not use abrasive cleaners, scouring pads or steel wool to clean the appliance.
备注：不可使用研磨性清洁剂，百洁布或钢丝绒来清洁本产品。

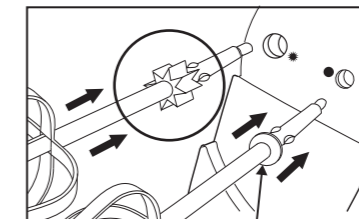
Cara-cara Penggunaan / How To Use / 如何使用

Periksa Perkakas Sebelum Penggunaan / Inspect appliance before using / 使用前先检查本产品

1. Periksa samada terdapat bahagian yang telah rosak yang boleh mempengaruhi operasi selamat perkakas.
Check for damage, breakage or defective parts that may affect appliance safe operation.
检查本产品是否有任何损坏、破损、或零件缺陷，并可能影响本产品的安全操作。
2. Laporkan atau kembalikan kepada peniaga jika ada bahagian yang telah rosak.
Report or return to dealer if any part is damaged or defective.
如果任何零件损坏或有缺陷，请通知或退还给经销商。
3. Jangan cuba memperbaiki atau menggantikan talikod kuasa jika telah rosak. Ia mesti diperbaiki oleh juruteknik yang berkelayakan atau wakil servis Milux.
Do not attempt to repair or replace power cord if damaged. It must be repaired by a qualified technician or by Milux authorised service center.
如果电源线损坏，请勿尝试维修或更换电源线。必须由合格的技术人员或Milux授权服务中心进行维修。

Cara-cara Penggunaan / How To Use / 如何使用

1. Pastikan Pengadun dicabut dari bekalan kuasa.
Ensure that the Mixer is unplugged from power supply.
确保已从电源插座上拔下本产品的插头。
2. Tukarkan Suis Pilihan Kelajuan ke kedudukan '0'.
Switch speed Control to '0' position.
将速度选择开关转到“0”位置。
3. Masukkan Pemukul Telur atau Penyangkuk Doh ke soket yang betul di bahagian bawah Pengadun.
Insert Beaters or Hooks to the correct openings on the underside of the Mixer.
将打蛋棒或面团钩插入搅拌机底部的正确插口。



4. Tekan Butang Pelepas Pemegang Pengadun. Condongkan Pengadun hingga sudut yang selesa.
Press Mixer Holder Release Button and tilt Mixer up to comfortable angle.
按下固定器释放按钮，并将搅拌机倾斜至舒适角度。
5. Letakkan Badan Pengadun di bahagian depan Pemegang Pengadun.
Place the Mixer Body at the front of the Mixer Holder.
将机身放在搅拌机固定器的前面。
6. Gerakkan ke belakang sehingga ia terkunci di tempatnya.
Slide back to click in place.
向后滑动以锁定到位。

4

14.85 cm

21 cm