

Pembersihan & Penyelenggaraan / Cleaning & Maintenance / 清洁与保养

Nota: Mineral dari sumber air mungkin membentuk kerak pada elemen pemanasan di dalam cerek. Kerak yang dibentuk tidak membahayakan kesihatan tetapi ianya memberi sedikit rasa serbuk kepada air. Penanggalan kerak haruslah dilakukan secara kerap untuk memanjangkan jangka hayat perkakas. Isi cerek hingga 'MAX' dengan campuran cuka dan air dalam nisbah 1: 2. Kacau, didih, biarkan selama kira-kira 2 jam dan buang campuran. Ulangi langkah ini beberapa kali: isi dengan air bersih, didih dan buangkannya.

NOTE: Minerals from water sources might build up scale on the heating element inside the kettle. Scale is not harmful to health but it can give a powdery taste to water. Regular descaling is required to prolong the lifespan of the appliance. Fill the kettle up to 'MAX' with a mixture of vinegar to water in 1:2 ratio. Stir it well, boil the mixture, leave it still for approximately 2 hours and discard the mixture. Repeat the step by a few times: fill with cleaned water, boil and pour away.

备注: 来自水源的矿物质可能会在水壶内的加热器上积聚矿物垢。矿物垢对健康无害, 但会导致水有异味。需要定期除垢以延长本产品的使用寿命。以1:2的比例将醋和水装满至本产品的最大容量。搅拌均匀, 煮沸后让其静置约2小时, 才倒掉。除垢后, 重复此步骤几次: 装入清水, 煮沸然后倒掉。

Distributed by:
MILUX SALES & SERVICE SDN. BHD. (302263-X)
No. 31, Lorong Jala 14/KS10, Off Jalan Telok Gong,
42000 Port Klang, Selangor, Malaysia.

Tel: 03-3134 1254 Fax: 03-3134 1193 Toll Free: 1800-88-MILUX (64589)
E-mail: customercare@milux.com.my
Website: www.milux.com.my

MILUX®

CEREK JAR ELEKTRIK/ ELECTRIC JUG KETTLE/ 电热水壶

MODEL / 型号: MJK-8918



BUKU PANDUAN INSTRUCTION MANUAL 说明指示书

Sila baca buku panduan ini dengan teliti sebelum menggunakan produk ini.
Simpanlah untuk rujukan masa depan.

*Please read this manual carefully before operating this product.
Keep this manual handy for further reference.*

请在使用此产品前, 详读此说明书。并将之收藏以作日后参考。

14.85 cm

21 cm

Awas / Caution / 注意

Sila simpan buku panduan ini. *Please Save these instructions.* 请妥善保存本说明书。

Milux Sales & Service Sdn Bhd tidak akan bertanggungjawab sekiranya arahan ini tidak dipatuhi atau perkakas ini digunakan dan dikendalikan dengan cara yang salah.
The company Milux Sales & Service Sdn Bhd will not be liable if these instructions are not adhered to or other improper use and mishandling.

如果不遵守这些指示或其他不当使用和错误处理, Milux Sales & Service Sdn Bhd将不承担责任。

1. Baca semua arahan sebelum menggunakan perkakas ini. *Read all instructions before using.*
使用前, 请阅读本说明书。
2. Jangan rendamkan talikod kuasa, palam atau unit pemanas ke dalam air atau cecair lain.
Do not immerse cord, plug or heating unit in water or other liquid.
请勿将电源线, 插头或加热器底座浸入水或其他液体中。
3. Perkakas ini tidak direka untuk digunakan oleh individu (termasuk kanak-kanak) yang mempunyai kecacatan anggota, deria atau mental, atau kurang pengalaman dan pengetahuan, melainkan mereka telah diberikan pemerhatian atau panduan mengenai penggunaan perkakas ini oleh individu yang bertanggungjawab untuk keselamatan mereka.
Kanak-kanak haruslah diperhatikan untuk memastikan bahawa mereka tidak bermain dengan perkakas.
This appliance is not intended for use by persons (including children) with reduced physical, sensory or mental capabilities, or lack of experience and knowledge, unless they have been given supervision of instruction, concerning use of the appliance by a person responsible for their safety.
Children should be supervised to ensure that they do not play with the appliance.
本产品不适合以下人士使用 (包括儿童): 身体、感官或心智障碍的人士, 缺乏相关经验或知识的人士, 除非他们在负责其安全的人士给予指导或监督下使用。应照看好儿童, 确保他们不玩耍该产品。
4. Cabutkan palam dari soket apabila perkakas tidak digunakan dan sebelum pembersihan.
Unplug from outlet when not in use and before cleaning.
不再使用时和清洁前, 请从插座上拔下电源插头。
5. Biarkan perkakas ini sejuk terlebih dahulu sebelum memasangkan atau menanggalkan bahagian-bahagiannya, dan sebelum pembersihan.
Allow to cool before putting on or taking off parts, and before cleaning.
在组装或拆卸零件以及清洁前, 请先让本产品冷却。
6. Jangan operasikan perkakas sekiranya talikod kuasa atau palam telah rosak, atau perkakas tidak berfungsi atau rosak.
Do not operate appliance with a damaged cord or plug or after the appliance malfunctions, or has been damaged in any manner.
不可在电源线或插头损坏, 产品故障或以任何方式导致产品损坏后的情况下操作本产品。
7. Sekiranya talikod kuasa telah rosak, ia mesti digantikan oleh pengilang, wakil servisnya atau orang yang berkelayakan untuk mengelakkan dari sebarang bahaya.
If the supply cord is damaged, it must be replaced by the manufacturer, its service agent or similarly qualified persons in order to avoid a hazard.
如果电源线损坏, 请送往维修中心, 所授权的维修中心或拥有同等技术的人士进行更换。
8. Jangan gunakan aksesori-aksesori selain yang dibekalkan dengan perkakas ini.
Do not use accessory other than those supplied with this unit.
不可使用其它附件 (除本机配备的附件以外)。
9. Jangan biarkan talikod tergantung di tepi meja atau kaunter atau permukaan yang panas.
Do not allow the wire cord to hang over the edge of the table or counter or heated surfaces.
不可让电源线悬垂在桌子或柜台或加热表面的边缘上。
10. Jangan letakkan perkakas ini berhampiran dengan gas panas, atau penunu elektrik, atau ketuhaar yang sedang beroperasi.
Do not place near hot gas or electric burner, or heated oven.
不可将产品放置于热源、电子燃气炉或烤箱的附近。

Cara-cara Penggunaan / How To Use / 如何使用

9. Hanya mendidih air apabila diperlukan untuk menjimatkan tenaga, masa dan wang.
Save energy, time and money. Boil water only when you require.
仅在需要时才烧水以节省能源, 时间和金钱。
10. Letakkan penutupnya.
Close Lid.
关上盖子。
11. Letakkan Cerek kembali ke Tapak Kuasa.
Place Kettle back onto Power Base.
将水壶放回电源底座上。
12. Sambungkan cerek ke bekalan kuasa.
Connect Kettle to power supply.
将水壶连接到电源。
13. Tekan Suis untuk mula mendidih.
Press Switch to start boiling.
按下开关开始烧水。
14. Untuk mengelakkan risiko percikan air, tunggu selama 10 saat sebelum menuangkan air secara perlahan-lahan.
To avoid the risk of splashing, wait 10 seconds before pouring out slowly.
为避免溅水的危险, 请等待10秒钟后再慢慢倒出。
15. Jangan terlebih memiringkan cerek semasa menuangkan air panas.
Do not over-tilt the kettle when pouring boiled water.
倒开水时, 不可过度倾斜水壶。

AMARAN: APABILA AIR SEDANG MENDIDIH, IA AKAN MENGELUARKAN BANYAK WAP, DAN AKAN HILANG SEGERA SETELAH PENUTUP DIBUKA.
WARNING: IF THE KETTLE HAS JUST BOILED, IT WILL BE FULL OF STEAM, WHICH WILL ESCAPE AS SOON AS THE LID IS OPENED.
警告: 当水开始沸腾时, 它将释放大量蒸汽, 并且在盖子打开后就会快速消失。

Pembersihan & Penyelenggaraan / Cleaning & Maintenance / 清洁与保养

1. Bersihkan bahagian luaran periuk jika perlu.
Clean the outside of your cooker when necessary.
必要时, 请清洁电饭锅的外部。
 2. Cabut palam perkakas ketika tidak digunakan dan sebelum pembersihan.
Unplug the appliance when not in use and before cleaning.
不再使用时和清洁前, 请拔下本产品的插头。
 3. JANGAN rendamkan sebarang bahagian perkakas ke dalam air atau cecair lain.
DO NOT submerge any part of the appliance in water or other liquids.
不可将本产品的任何部分浸入水中或其他液体中。
 4. Biarkan perkakas ini sejuk sepenuhnya sebelum pembersihan.
Allow the appliance to cool completely before cleaning.
清洁前, 先让本产品彻底冷却。
 5. Bersihkan dan lapkan bahagian Luaran Badan dengan kain atau span yang lembap. Keringkan dengan kain lembut.
To clean the Outer Body, lightly wipe the exterior with a damp cloth or sponge. Dry thoroughly with a soft cloth.
要清洁外壳, 请用湿布或海绵轻轻擦拭外壳。用软布彻底擦干。
- Nota: Jangan gunakan produk pencuci yang kasar, pad yang kasar atau berus dawai untuk membersihkan perkakas ini.
NOTE: Do not use abrasive cleaners, scouring pads or steel wool to clean the appliance.
备注: 不可使用研磨性清洁剂, 百洁布或钢丝绒来清洁本产品。

14.85 cm

21 cm

Spesifikasi / Specifications / 规格

Model / Model / 型号 : MJK-8918
Voltan / Voltage / 电压 : 220-240V~ 50/60Hz
Kuasa / Power / 功率 : 1500-1800W
Kapasiti / Capacity / 容量 : 1.8 Liter / Litres / 公升

Perubahan spesifikasi boleh dilakukan tanpa sebarang notis. *Specification subject to change without prior notice.*
若以上的规格有任何更改, 恕无另行通知。

Cara-cara Penggunaan / How To Use / 如何使用

Periksa Perkakas Sebelum Penggunaan / Inspect appliance before using / 使用前先检查本产品

1. Periksa samada terdapat bahagian yang telah rosak yang boleh mempengaruhi operasi selamat perkakas.
Check for damage, breakage or defective parts that may affect appliance safe operation.
检查本产品是否有任何损坏、破损、或零件缺陷, 并可能影响本产品的安全操作。
2. Laporkan atau kembalikan kepada peniaga jika ada bahagian yang telah rosak.
Report or return to dealer if any part is damaged or defective.
如果任何零件损坏或有缺陷, 请通知或退还给经销商。
3. Jangan cuba memperbaiki atau menggantikan talikod kuasa jika telah rosak. Ia mesti diperbaiki oleh juruteknik yang berkelayakan atau wakil servis Milux.
Do not attempt to repair or replace power cord if damaged. It must be repaired by a qualified technician or by Milux authorised service center.
如果电源线损坏, 请勿尝试维修或更换电源线。必须由合格的技术人员或Milux授权服务中心进行维修。

Cara-cara Penggunaan / How To Use / 如何使用

1. Pastikan cerek dicabut dari bekalan kuasa.
Ensure that the Kettle is unplugged from power supply.
确保已从电源插座上拔下电水壶的插头。
2. Letakkan unit di permukaan rata.
Place the unit on the level surface.
将本产品放在平稳的表面上。
3. Keluarkan Cerek dari Tapak Kuasa.
Remove the Kettle from the power base.
从电源底座上卸下水壶。
4. Bukakan penutupnya.
Open Lid.
打开盖子。
5. Isikan cerek dengan membuka penutupnya, jangan isikan melalui muncungnya.
Fill the kettle through the lid opening, not through the spout.
打开盖子将清水加入水壶里, 不可透过壶口装水。
6. Perhatikan paras air semasa mengisi.
Observe the water level when filling.
装水时, 请注意水位。
7. Penunjuk paras air minimum ialah 0.8Liter.
Minimum water level as indicated is 0.8Litres.
最低水位为0.8公升。
8. Penunjuk paras air maksimum ialah 1.8Liter.
Maximum water level as indicated is 1.8Litres.
最大水位为1.8公升。

5

14.85 cm

Awas / Caution / 注意

11. Sila berhati-hati semasa mengalihkan perkakas yang mengandungi cecair panas.
Extreme caution must be used when moving the appliance when containing hot liquids.
当盛有热液体时, 移动本产品时必须格外小心。
12. Perkakas ini adalah untuk kegunaan di dalam rumah sahaja. Jangan gunakan ia untuk tujuan yang tidak sepatutnya.
This unit is intended for household use only. Do not use this appliance for anything other than intended use.
本产品仅供家庭使用。切勿将本产品用于未指定的其他用途。
13. Jangan isikan perkakas ini dengan cecair lain selain daripada air. Perkakas ini hanya dimaksudkan untuk mendidihkan air.
Do not fill with any other substance other than water. This appliance is for boiling water only.
除水以外, 不可装其他液体入本产品。本产品仅用来烧开水。
14. Permukaan tapak pemanas akan masih panas selepas setiap kali digunakan. Jangan sentuhkan permukaan ini atau mana-mana bahagian perkakas yang masih panas selepas digunakan.
The heating element's surface is subject to residual heat after use. Do not touch the surface and any hot parts of the appliance during use or immediately after use.
使用后, 加热器表面仍有余热。在使用过程中或使用后不要立即触摸本产品的表面和任何高温部件。
15. Jangan buka penutup apabila air sedang mendidih.
Do not open the lid while water is boiling.
水沸腾时, 请勿打开盖子。
16. Perkakas ini mesti digunakan dengan tapak kuasa yang disediakan di dalam pembungkusan.
This appliance must be used with the power base provided inside the packaging.
本产品必须与包装内所提供的电源底座一起使用。
17. Jangan masukkan air melebihi kapasiti maksimum pada perkakas ini. Jika cerek terlebih diisi, air yang sedang mendidih mungkin terpancut keluar dari muncung.
Do not fill the water beyond the maximum capacity of this appliance. If this appliance is overfilled, boiling water may be ejected.
不可装水超过本产品的最大容量。如果水位过高, 当水烧开时则可能会从壶口喷出。
18. Jangan tutupkan muncung dengan kain dan lain-lain.
Do not block the spout with a cloth etc.
不可用布等堵塞壶嘴。
19. AMARAN: Jangan didih kering perkakas ini.
WARNING: Do not dry boil this appliance.
警告: 不可干烧本产品
20. AMARAN: Elakkan tumpahan pada penyambung kuasa.
WARNING: Avoid spillage on the power connector.
警告: 避免液体溅到电源连接器。

LANGKAH KESELAMATAN PENTING TAMBAHAN / ADDITIONAL IMPORTANT SAFEGUARDS / 其他重要安全措施

- AMARAN: Penyalahgunaan perkakas ini boleh menyebabkan kecederaan.
WARNING: Misuse of this appliance may cause injury.
警告: 不正确使用本产品可能导致受伤。
- Perkakas ini akan menghasilkan wap stim panas semasa digunakan. Sila berhati-hati semasa mengendalikannya untuk mengelakkan risiko kecederaan, kebakaran, memberbahayakan para pengguna atau kerosakan harta benda.
This appliance generates heat and steam during use. Proper precautions must be taken to prevent risk of burns, fires or other damage to persons or property.
本产品在使用过程中会产生热量和蒸汽。必须采取适当的预防措施, 以防止灼伤、火灾、危害人身安全或财产损失的风险。

2

21 cm

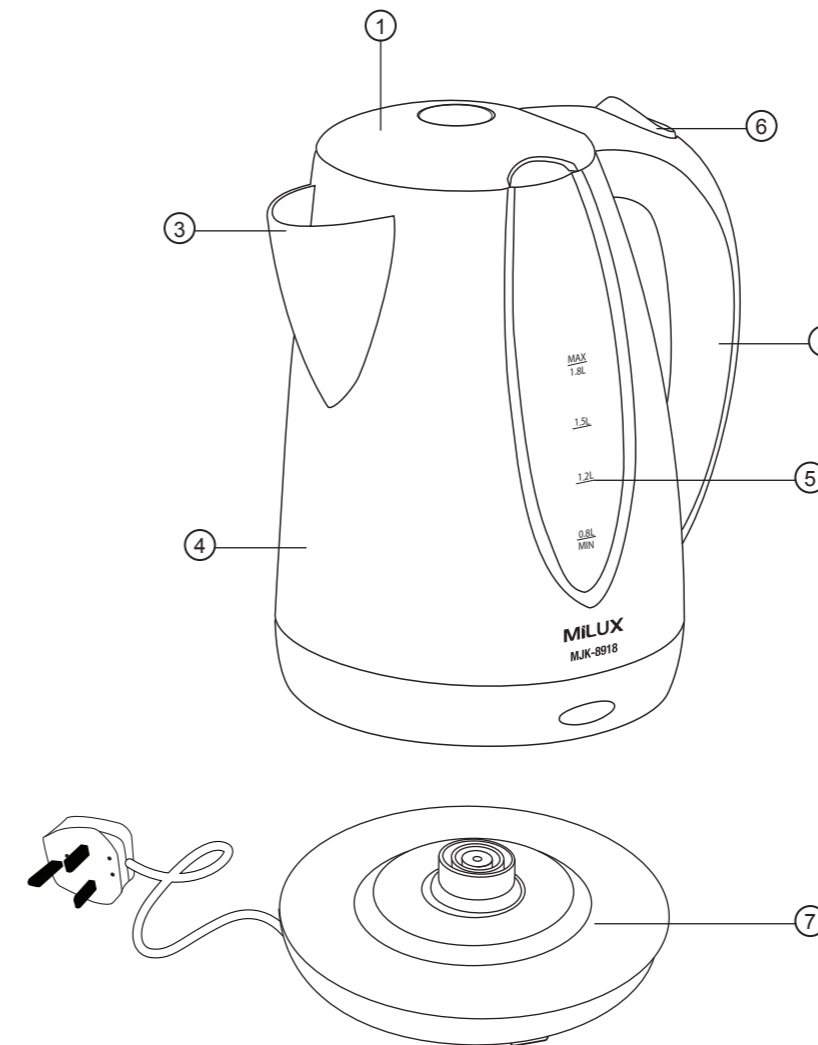
Awas / Caution / 注意

- Sambungkan ke bekalan kuasa 220-240V sahaja.
Connect to 220-240V electrical outlet only.
仅连接到220-240V电源插座。
- Jangan biarkan perkakas ini tanpa pengawasan semasa penggunaan.
Do not leave appliance unattended during use.
在使用过程中，请勿无人看管本产品。
- Gunakan perkakas ini pada permukaan yang stabil dan tahan panas. Jangan letakkan perkakas ini berhampiran dengan permukaan seperti permaidani.
Use this appliance on a hard, flat surface. Do not place near surface such as carpeting.
请在稳定和耐热的工作表面上使用本产品。不可将本产品放置在靠近地毯等的地方。
- Cabut palam perkakas ini sebelum pencucian.
Unplugging appliance before washing.
洗涤前，应先拔掉本产品的插头。

3

Pengenalan Bahagian / Parts Identification / 零件名称

1. Penutup / Lid / 盖子
2. Pemegang / Handle / 手柄
3. Muncung / Spout / 壶口
4. Badan / Body / 壶身
5. Tetingkap Penunjuk Paras Air / Water Level Window / 水位显示视窗
6. Suis / Switch / 开关
7. Tapak Kuasa dengan Slot Penyimpanan Kord / Power Base with Cord Storage / 电源底座和电源线收纳槽



4

14.85 cm

21 cm