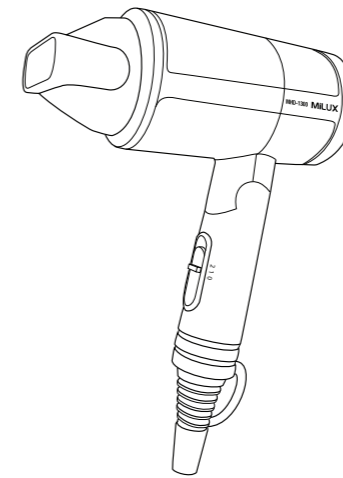


14.85 cm

MILUX®

PENGERING RAMBUT / *HAIR DRYER* /
吹风管

MODEL / 型号: MHD-1300



BUKU PANDUAN
INSTRUCTION MANUAL
说明书

21 cm

Distributed by:
MILUX SALES & SERVICE SDN. BHD. (302263-X)
No. 31, Lorong Jala 14/KS10, Off Jalan Telok Gong,
42000 Port Klang, Selangor, Malaysia.

Tel: 03-3134 1254 Fax: 03-3134 1193 Toll Free: 1800-88-MILUX (64589)
E-mail: customercare@milux.com.my
Website: www.milux.com.my

Sila baca buku panduan ini dengan teliti sebelum menggunakan produk ini.
Simpanlah untuk rujukan masa depan.

*Please read this manual carefully before operating this product.
Keep this manual handy for further reference.*

请在使用此产品前，详读此说明书。并将之收藏以作日后参考。

14.85 cm

Awas / Caution / 注意

1. Perkakas ini hanya bertujuan untuk kegunaan di rumah sahaja.
This product is intended for household use only.
本产品仅供家庭式使用。
2. Sila baca arahan ini dengan teliti sebelum digunakan dan simpan untuk rujukan di masa hadapan.
Please read these instructions carefully before use and keep them for future reference.
使用前请详读此说明书，并妥善保存以备参考。
3. Sentiasa tanggalkan palam perkakas ini daripada punca kuasa sebelum membersihkan atau ketika tidak digunakan.
Always unplug the appliance from the power supply before cleaning or when not in use .
没有使用及清洗吹风筒前需拔出插头。
4. Jangan semburkan produk aerosol apabila pengering rambut sedang beroperasi.
Do not spray aerosol products when hair dryer is in operation .
在操作吹风筒时，不可使用喷雾剂产品。
5. Jangan gunakan perkakas berdekatan dengan tub mandian, air pancuran, besin atau segala takungan air.
Do not use the appliance near bathtubs , showers , basins or other vessels containing water .
请勿在浴缸，淋浴器，洗脸盆或其它含有水的容器附近使用此电器。
6. Jangan sesekali membawa atau menggantung peralatan dengan talikod.
Do not carry or suspend the appliance by the cord .
不要用电源线来提起或悬挂吹风筒。
7. Sekiranya talikod kuasa telah rosak, ia mesti digantikan oleh pengilang, wakil servisnya atau orang yang berkelayakan untuk mengelakkan dari sebarang bahaya.
If the supply cord is damaged, it must be replaced by the manufacturer, its service agent or similarly qualified persons in order to avoid a hazard.
如果电源线损坏，请送往维修中心，所授权的维修中心或拥有同等技术的人士进行更换。

AMARAN / WARNING / 警告

1. Untuk melindungi dari risiko kebakaran, kejutan elektrik dan kecederaan diri, jangan rendamkan talikod, palam dan / atau perkakas ini ke dalam air atau cecair lain.
To protect against fire, electric shock and personal injury, do not immerse the cord, plug and / or appliance in water or any other liquid.
为防止火灾、电击和人身伤害，不可将电源线、插头和/或本产品浸入水中或任何其他液体中。
2. Penggunaan aksesori-aksesori yang tidak disyorkan oleh pengilang boleh menyebabkan kerosakan pada unit dan risiko kecederaan diri. Ini juga akan membatalkan jaminan anda.
The use of accessory attachments not recommended by the manufacturer may cause damage to the unit and a risk of personal Injury. It will also invalidate your warranty.
使用不是厂商提供的配件可能会损坏本产品并造成人身伤害的危险。这也将使您的保修无效。
3. Perkakas ini tidak mengandungi bahagian yang dapat diservis oleh pengguna. Semua pembaikan hanya boleh dilakukan oleh jurutera yang berkelayakan. Pembaikan yang tidak betul boleh menyebabkan pengguna menghadapi risiko bahaya.
This appliance contains no user-serviceable parts. All repairs must only be carried out by a qualified engineer. Improper repairs may place the user at risk of harm.
本产品不含用户可维修的部件。所有维修只能由合格的技术人员进行。维修不当可能会造成人身伤害的危险。。
4. Jangan operasikan perkakas sekiranya perkakas tidak berfungsi atau rosak.
Do not use the appliance after a malfunction or if it has been dropped or damaged in any way.
不可在产品故障或以任何方式导致产品损坏后的情况下操作本产品。
5. Jangan gunakan perkakas ini untuk tujuan lain selain penggunaannya.
Do not use the appliance for any purpose other than its intended use.
不可将本产品用于其预期用途以外的其他目的。

21 cm

Pembersihan & Penyelenggaraan / Cleaning & Maintenance / 清洁与保养

1. Cabutkan palam perkakas dan biarkan ia sejuk sebelum membersihkan.
Ensure the appliances is unplugged and cool before cleaning.
在清洁前, 请确保已拔下本产品的插头并让其冷却。
2. Jangan gunakan petrol, bahan kimia atau bahan pencuci kasar untuk membersihkan.
Do not use gasoline, abrasive chemical or any cleaning agents for cleaning.
不可使用汽油, 强烈化学品或任何清洁剂来清洁本产品。
3. Jangan rendamkan perkakas atau palamnya ke dalam air atau cecair lain.
Never immerse the appliances or its plug in water or any other liquid.
不可将本产品或其插头浸入水或任何其他液体中。
4. Periksa Penapis Udara Masuk perkakas ini secara berkala dan buang semua rambut dan debu.
Check the intake opening of the appliances regularly and remove all hair and dust.
定期检查本产品的进风滤口, 并清除所有毛发和灰尘。


Penyelesaian Masalah / Troubleshooting Guide / 故障排除

Masalah / Problem / 故障	Sebab / Possible Cause / 原因	Penyelesaian / Solution / 解决方法
Tidak boleh dihidupkan / Tidak berfungsi <i>Cannot On / Not Working</i> 无法开机/无法操作	Pengering Rambut tidak terpasang dengan betul. <i>The Hair Dryer is not properly plugged in.</i> 电吹风没有正确插入。	Pastikan palam terpasang dengan betul di soket dinding. <i>Ensure that the plug is properly secured in wall outlet.</i> 确保插头已正确插入在墙上插座中。
Bau Terbakar <i>Burnt Smell</i> 烧焦味	Pengering Rambut digunakan untuk pertama kalinya. <i>Hair Dryer is being used for the first time.</i> 第一次使用吹风机。	Bau akan mereda selepas penggunaan pertama. <i>Smell will subside after first use.</i> 首次使用后, 气味会消退。
Pengering rambut berhenti beroperasi <i>Hair dryer stops operating</i> 吹风机停止运行	Terlampau panas <i>Overheating</i> 过热	Tutupkan perkakas ini sehingga ia sejuk. <i>Switch off the unit until it cools down.</i> 关闭本产品, 直到其冷却

Awas / Caution / 注意

6. Jangan biarkan perkakas ini tanpa pengawasan semasa beroperasi.
Do not leave the appliances unattended while in operation.
不可在无人看管的情况下操作此吹风机。
7. Jauhi rambut anda dari terlalu dekat dengan Penapis Udara Masuk. Pastikan Penapis Udara Masuk ini bebas dari debu dan bulu.
Do not obstruct the intake filter and always keep it free from dust and hair.
将头发远离进风滤口。保持进风口无任何灰尘及毛发。
8. Perkakas ini tidak direka untuk digunakan oleh individu (termasuk kanak-kanak) yang mempunyai kecacatan anggota, deria atau mental, atau kurang pengalaman dan pengetahuan, melainkan mereka telah diberikan pemerhatian atau panduan mengenai penggunaan perkakas ini oleh individu yang bertanggungjawab untuk keselamatan mereka.
Kanak-kanak haruslah diperhatikan untuk memastikan bahawa mereka tidak bermain dengan perkakas.
This appliance is not intended for use by persons (including children) with reduced physical, sensory or mental capabilities, or lack of experience and knowledge, unless they have been given supervision of instruction, concerning use of the appliance by a person responsible for their safety. Children should be supervised to ensure that they do not play with the appliance.
本产品不适合以下人士使用 (包括儿童): 身体、感官或心智障碍的人士, 缺乏相关经验或知识的人士, 除非他们在负责其安全的人士给予指导或监督下使用。
应照看好儿童, 确保他们不玩耍该产品。
9. Sebagai perlindungan tambahan, adalah dinasihatkan untuk memasang peranti sisa arus yang mempunyai operasi kadar sisa arus yang tidak melebihi 30mA di dalam litar elektrik yang dibekalkan ke bilik mandi. Minta pendapat dari pemasang pendawaian anda.
For additional protection, the installation of a residual current device (RCD) having a rated residual operating current not exceeding 30mA is advisable in the electrical circuit supplying the bathroom. Ask your wiring installer for advice.
建议安装接地漏电保护插座 (低于30mA的RCD) 于浴室的电线路内以获得额外保护。请咨询专业安装人员。

Pelupusan produk ini dengan betul / Correct Disposal of this product / 正确处置该产品



Tanda ini menunjukkan bahawa produk ini tidak boleh dibuang dengan sisa rumah lain di seluruh EU. Untuk mengelakkan risiko bahaya kepada alam sekitar atau kesihatan manusia daripada pembuangan sampah yang tidak terkawal, sila mengamalkan kitar semula secara bertanggungjawab untuk mempromosikan penggunaan semula sumber bahan secara berterusan. Untuk mengembalikan perkakas terpakai anda, sila gunakan sistem pengembalian dan pengumpulan atau hubungi peruncit tempatan yang anda membeli produk tersebut. Mereka boleh mengambil produk ini untuk dikitar semula dengan selamat.
This marking indicates that this product should not be disposed with other household wastes throughout the EU. To prevent possible harm to the environment or human health from uncontrolled waste disposal, recycle it responsibly to promote the sustainable reuse of material resources. To return your used device, please use the return and collection systems or contact the retailer where the product was purchased. They can take this product for environmental safe recycling.

此标志代表该产品不应与整个欧盟的其他家庭垃圾一起处理。不受控制的废物处理可能会危害环境或人类健康。请负责任地进行回收利用, 以不断促进物质资源再循环利用。要退回用过的电器, 请使用退货和收款系统或与购买该产品的当地零售商联系。他们可以将本产品安全回收。

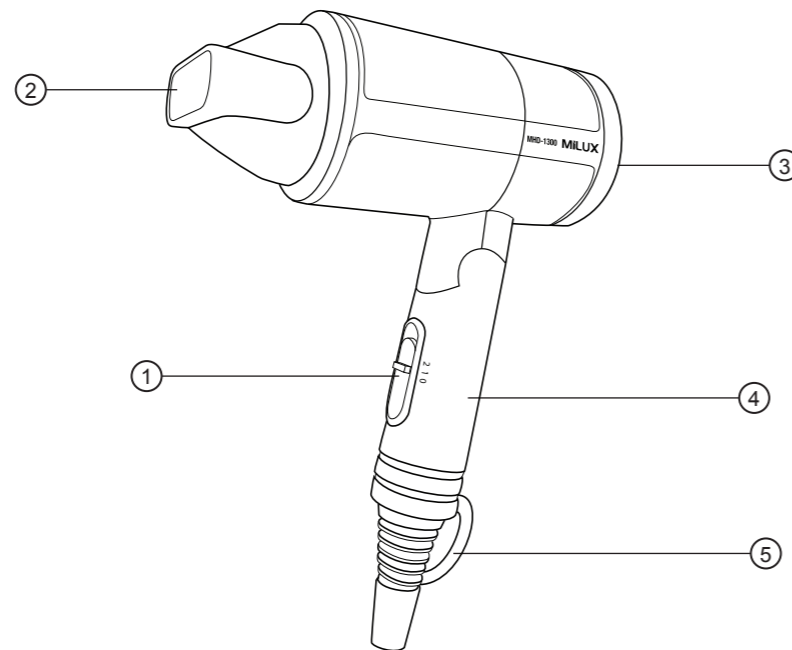
14.85 cm

21 cm

14.85 cm

Pengenalan Bahagian / Parts Identification / 零件名称

1. Suis / Switch / 开关
2. Penumpu / Concentrator / 集中器
3. Penapis Udara Masuk / Air Inlet Cover / 进风滤口
4. Pemegang / Handle / 手柄
5. Pemasangan Wayar Kord / Hanging Loop / 吊环



Spesifikasi / Specifications / 规格

Model / Model / 型号 : MHD-1300
Voltan / Voltage / 电压 : 220-240V~ 50-60Hz
Kuasa / Power / 功率 : 1100~1300W
Kelajuan / Speed / 速度 : 2

Perubahan spesifikasi boleh dilakukan tanpa sebarang notis. Specification subject to change without prior notice.
若以上的规格有任何更改, 恕无另行通知。

3

Cara-cara Penggunaan / How To Use / 如何使用

1. Laraskan kuasa pengeringan yang diinginkan:
Kedudukan '0': 'OFF'
Kedudukan '1': Kuasa separuh, suhu sederhana untuk pengeringan dan penggayaan yang lembut.
Kedudukan '2': Kuasa penuh, suhu tinggi untuk pengeringan cepat.
Adjust the desired blowing strength:
Position 0: OFF
Position 1: Half power, medium temperature for gentle drying and styling
Position 2: Full power, high temperature for quick drying
调整所需的吹干强度:
位置 "0" : 关闭
位置 "1" : 半功率, 中温, 温和吹干和定型
位置 "2" : 全功率, 高温, 快速吹干
2. Gunakan kedudukan kuasa tinggi untuk mengeringkan rambut, dan gunakan kedudukan kuasa rendah untuk menggayakan rambut.
Use the high setting for drying hair, and use low setting for styling.
使用较高的设置来吹干头发, 使用较低的设置来造型。
3. Sekiranya perkakas ini berhenti berfungsi dengan alasan apa pun, tutupkan perkakas ini dengan segera dan biarkan ia sejuk.
Should the hair dryer stop working for any reason, turn it off at once and let it cool down.
如果吹风机由于任何原因停止工作, 请立即将其关闭并使其冷却。
4. Sentiasa pastikan suis pada posisi OFF sebelum menyambungkan perkakas ini ke soket elektrik.
Always ensure the switch is set to OFF position before plugging the unit in the power outlet.
在将本产品插入电源插座前, 请务必确保将开关设置在OFF位置。

21 cm

4